

地震にそなえて ブロック塀の安全対策を!



● ブロック塀の仕組み

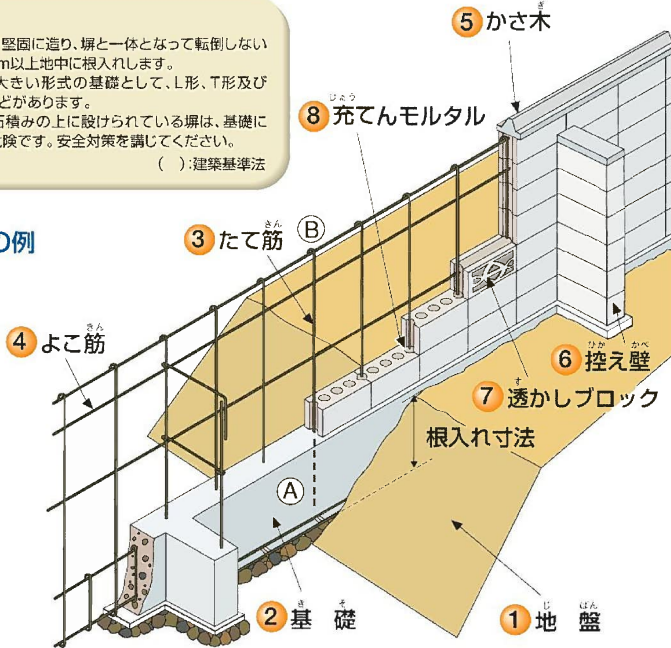
1 地盤

塀全体を支え、基礎から一体となった塀の転倒に抵抗する役目を果たします。従って、大きな支える力(地耐力)が要求されます。特にスコップで容易に掘ることができるような軟弱地盤のところでは、大きくしっかりとした基礎を設けましょう。

2 基礎

鉄筋コンクリートで堅固に造り、塀と一体となって転倒しないように、40(30)cm以上地中に根入れします。さらに、抵抗力の大きい形式の基礎として、L形、T形及び鋼管杭打ち基礎などがあります。また、高い擁壁や石積みの上に設けられている塀は、基礎に粘りがなく非常に危険です。安全対策を講じてください。
() : 建築基準法

■ I型基礎の例



3 たて筋

壁に作用する横力に抵抗する重要なものです。基礎から壁頂まで1本の鉄筋を曲げることなく配置します。また配置にあたって次の点に留意します。

- Ⓐ 基礎には確実に定着する。
- Ⓑ 壁頂のよこ筋へカギ掛けする。

4 よこ筋

壁体の長さ方向を強固に一体化するもので、控え壁がある場合は、特に重要な役目をします。また、よこ筋は、通常80cm以下の間隔で配置します。

5 かさ木

塀本体へ雨水等が侵入するのを防ぎ、ブロック及び鉄筋を保護します。かさ木は、壁体へ確実に固定します。かさ木には、浮きや欠落がよく見られます。注意しましょう。

6 控え壁

塀の転倒に対する抵抗力を増すために、長さ3.4m以内毎に設けます。控え壁にも鉄筋を配置し、塀本体と強固に一体化させます。また、塀本体と同じ堅固な基礎を設け、反対側への転倒に対する抵抗力を確保します

7 透かしブロック

壁体の強度を低下させます。特に、連続した配置は、たて筋の適正な配置を困難にします。

8 充てんモルタル

鉄筋とブロックとを一体化させるもので、強固な壁体を作るとともに、鉄筋を保護する役目を果たします。鉄筋の周辺部にモルタルが密実に充てんされない、塀の強度低下や劣化を早めることとなります。

● 現行で求められる耐震基準

● ブロック塀の基準

ブロック塀が瞬時に倒れないための最低条件は、建築基準法に定められています。さらに、日本建築学会では、建築基準法を補足するものとして「コンクリートブロック塀設計基準」を制定しています。

1 塀厚と高さ

ブロックの厚さ(単位:cm)	塀の高さ(単位:m)
15以上	2.2以下
12(10 [*])以上	2.0以下

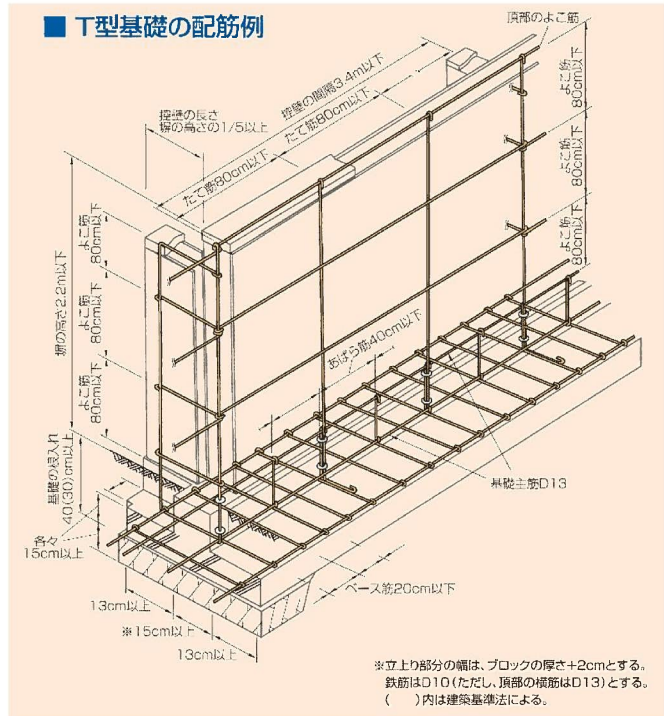
※()内は、建築基準法による。

2 たて筋間隔

空洞ブロック	化粧ブロック	
	ブロック長さ	たて筋間隔
40(80 [*])以下	40、50、60以下	60以下
	90以下	45以下

※()内は、高さ160cm以下の場合。

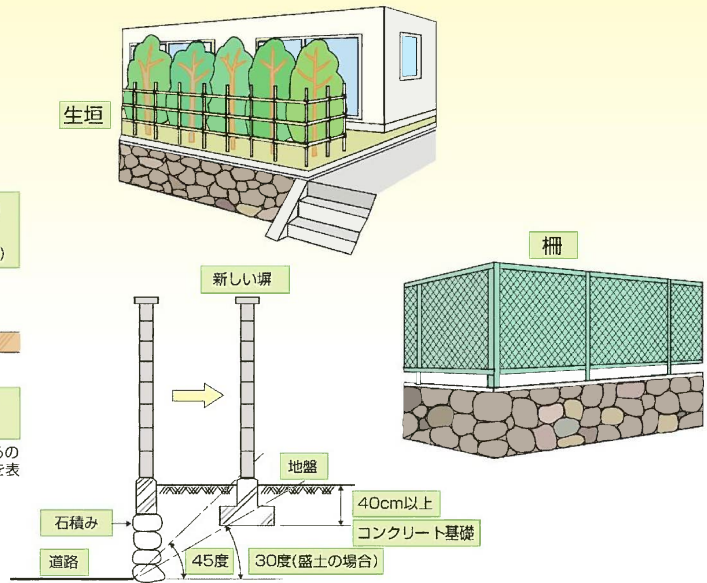
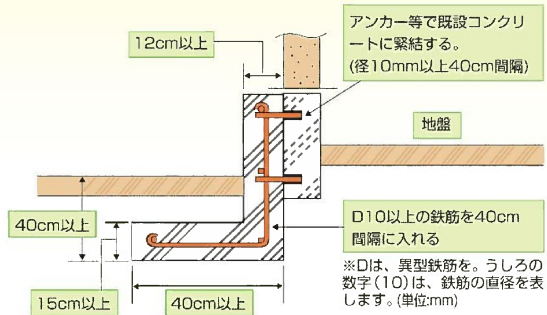
■ T型基礎の配筋例



※立上り部分の幅は、ブロックの厚さ+2cmとする。鉄筋はD10(ただし、頂部の横筋はD13)とする。()内は建築基準法による。

● ブロック塀の改修方法

基礎の改善



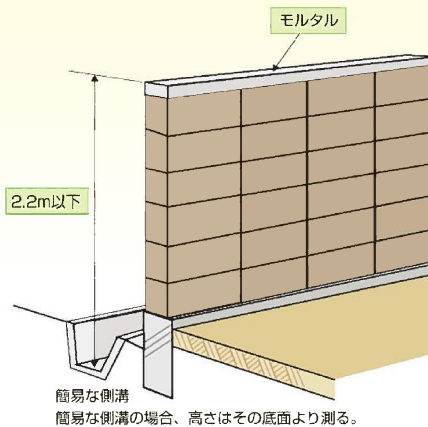
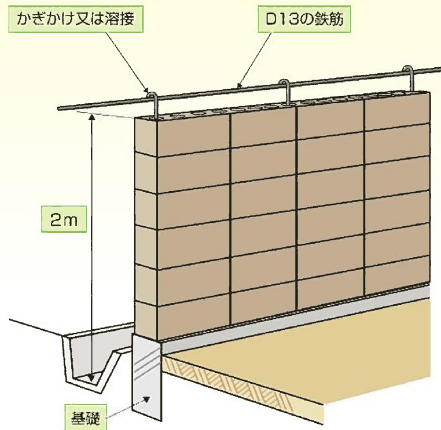
基礎の根入れの足りないときは、基礎を図のようにコンクリートで増し打ちする。

この工事の実施にあたっては、転倒防止などに特に注意する。

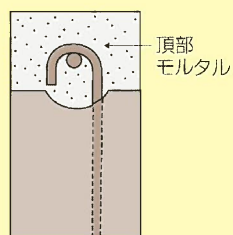
石積みの上にある基礎は、改善できないので図のように造り替えるか、生垣やフェンスなどの軽い柵にする。

塀の高さの改善

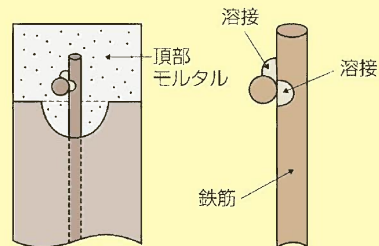
塀の高さ2mを超える部分のブロックを取り除き、頂部にD13の横筋をいれ、これに縦筋をかぎがけするか、または、溶接して頂部をモルタルで覆い、塀の高さを2.2m以下とする。



かぎがけ

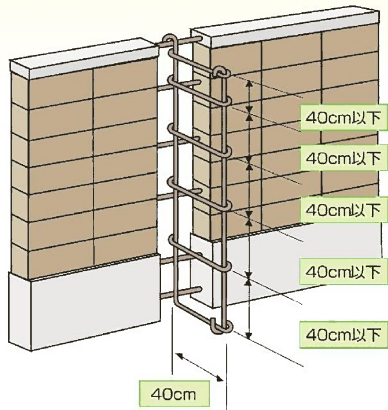


溶接

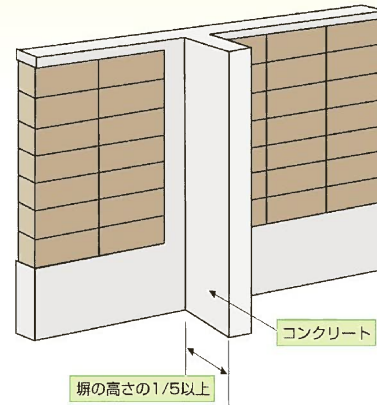


控壁の改善

控壁のないものなどは、コンクリートで次のように新しい控壁を作る。
壁のブロックを一か所分頂部から下部まで取り除き、
図のように配筋し、コンクリートを打つ。

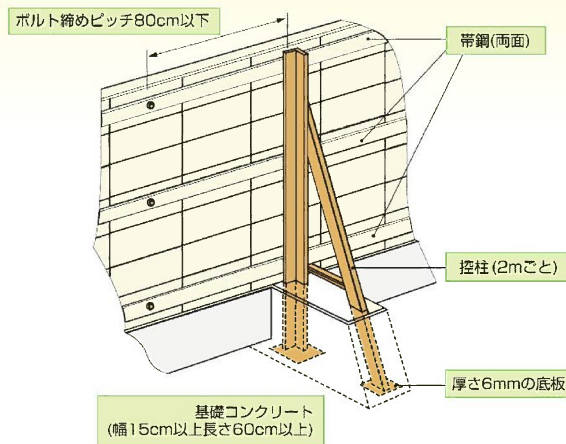
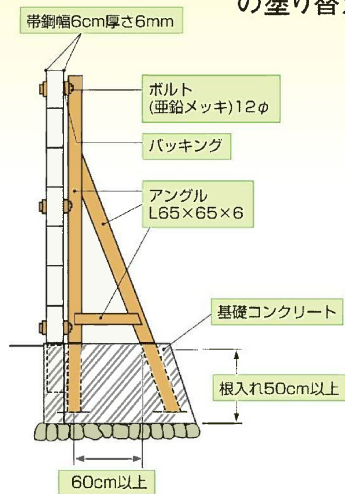


完成図



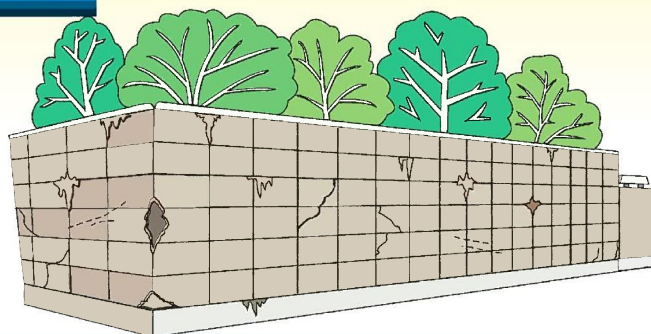
鉄骨による支え

鉄筋が正しく入っていない塀は、造り替える。とりあえず補強する場合は図のような工事をする方法があるが、鉄部が錆びないように、ペンキの塗り替え等の維持管理が重要である。



塀の傾き、ひび割れのあるものなど

塀が傾いていたり、ひび割れたもの、また、鉄筋が錆びているものは、改善工事が困難であるので造り替える。



● ブロック塀の自己点検

みなさんの周りにあるブロック塀は、見かけはしっかりしていても安全性にかけるものがたくさんあります。危険なブロック塀をなくすよう、ブロック塀の自己点検を行いましょう。

ブロック塀※の点検

※コンクリートブロック内部に鉄筋が釣り合いよく配置され、モルタルやコンクリートで充填し補強された塀



該当する項目の□にチェックしてください。

なお、その他の粗積造の塀（石材、レンガ、コンクリートブロック（鉄筋の補強のないもの）などをモルタルで積み重ねた塀）については★の項目の該当はありませんが、次のような制限があります。

- 高さは1.2m以下とすること
- 壁の厚さは高さの1/10以上とすること
- 控壁は長さ4m以内ごとに設けること
- 基礎の根入れ深さは20cm以上とすること

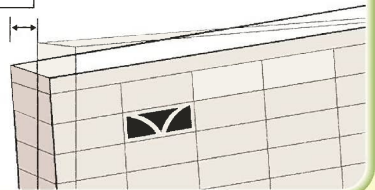


ぐらつきがある。

※確認をする場合には、周囲に人がいないことを確認し、必ず前方へ押して下さい。



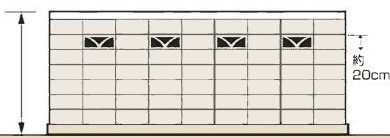
傾きがある。



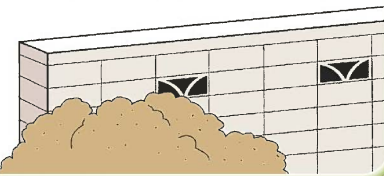
★ 高さが2mを超える。

（コンクリートブロックの厚さが15cm以上の場合には、2.2mを超える塀）

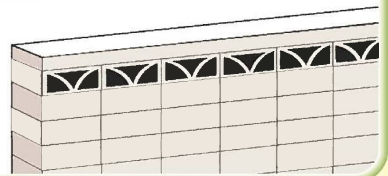
★コンクリートブロック1個の高さは約20cm



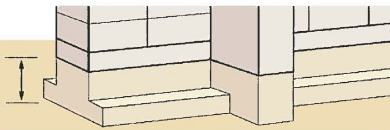
コンクリートブロック部分に土圧がかかっている。



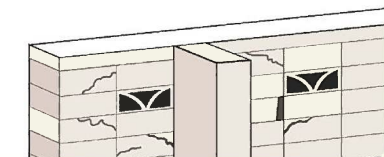
★ すかしブロックが連続で使用されている。



★ 基礎の根入れ（土に入っている部分）の深さが30cm未満である。



亀裂、目地われがある。



★ 控壁がない、または控壁の間隔が3.4mを超える。

★控壁は「壁面から塀の高さの1/5以上突出すること。」
★コンクリートブロック1個の長さは約40cm
※高さが1.2m以下の塀の場合には、控壁の規制はうけません。



上記の項目の一つでも該当していれば、そのブロック塀は安全性に欠けると考えられますので、改善等を行う必要があります。

上の項目以外にもこのような場合には注意が必要です

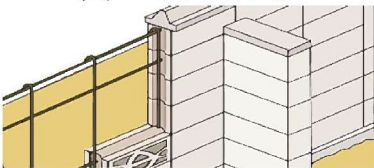
ブロック塀の上に工作物が設けてある。

ブロック塀の下に擁壁（土留め）がある。

ブロック塀を造ってから20年以上経過している。



塀に鉄筋が入っていない。



● 専門家に相談しましょう

塀の中に直径9mm以上の鉄筋が、縦横とも80cm間隔以下で配筋されており、縦筋は壁頂部および基礎の横筋に、横筋は縦筋にそれぞれかぎ掛けされていますか。

問い合わせ先

愛知県建設部建築局住宅計画課防災まちづくりグループ

TEL：052-954-6549（ダイヤルイン）

〒460-8501 名古屋市中区三の丸三丁目1番2号

URL：http://www.pref.aichi.jp/soshiki/jutakukeikaku/

E-Mail：jutakukeikaku@pref.aichi.lg.jp

○昭和53年発行

○平成15年改訂

○平成30年改訂